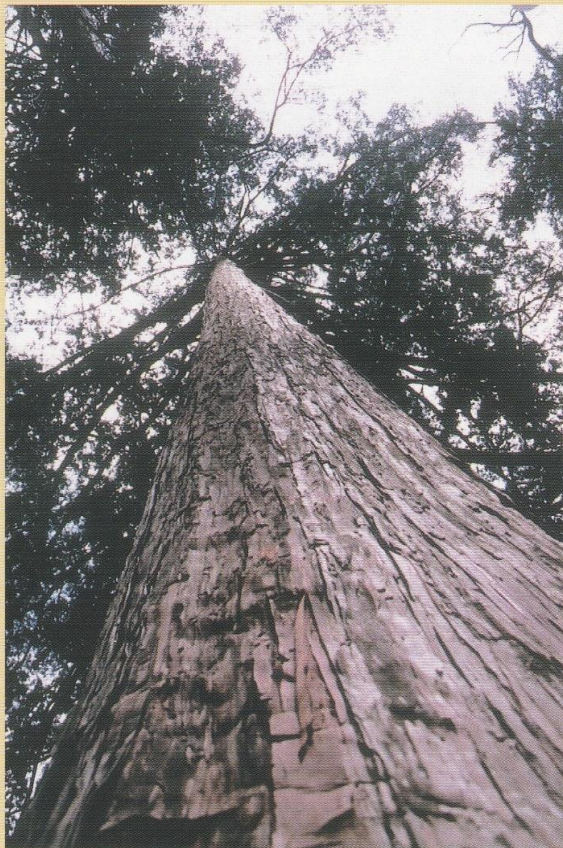


外宮

外祭用祠ほくら

家の中にお祀りする内祭(神棚)に対し、外に祀る祠を外宮そとみやと言います。



第13版 【改訂版】

神鏡……ご神体の前に置き鏡を通し清らかな心でお参りします
かがり火……お清めの火をもつて照らし清めます
神具セット……平子には御酒・榊立には榊・水玉には水・皿には

米と塩を盛ります

鈴・鈴緒……鈴をならし、神を呼び起こし祈願をします

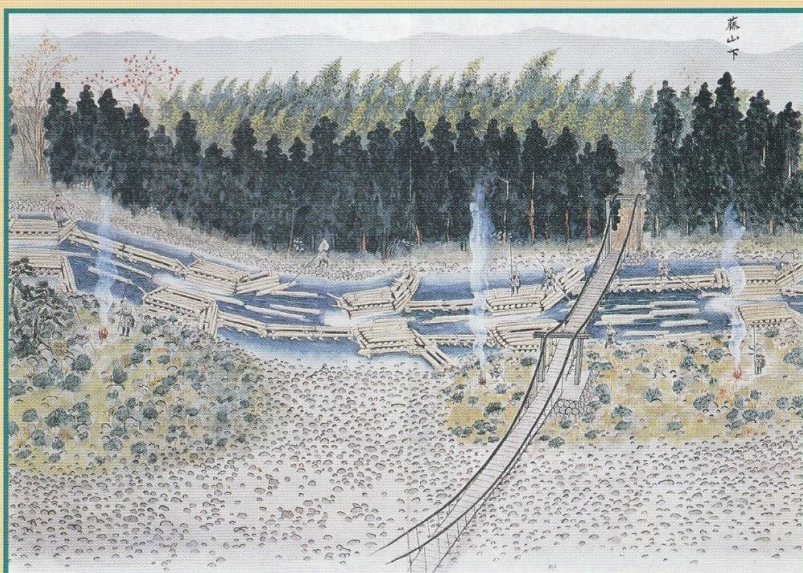
賽銭箱……神殿の前に置きます

きつね……眷属けんぞくと言ひ稲荷様のお使いと言われています

神前幕……向拝柱に取付けます

春日燈籠……神殿の手前、又は鳥居の前に立てます

鳥居……お祀りする神により鳥居の形が異なります



▲川舟：付知川の流水を利用して、下流へ木材を運送する作業。……付知川に於ける材木の伐出の絵図(江戸時代)
所蔵：東濃森林管理署、不許複製

外宮

そと

みや

※寸法表記につきましては最大寸法を表記しております。
 ※土台寸法は裏面に掲載しております。



NO.504 ●極上八幡・尺 (木曾ひのき) 巾85×高133×奥行99(cm)
 NO.103 ●極上八幡・尺2寸 (木曾ひのき) 巾100×高145×奥行115(cm)
 NO.107 ●極上八幡・尺5寸 (木曾ひのき) 巾125×高204×奥行161(cm)
 写真の商品はNo.103です。



NO.69 ●八幡宮・8寸 (木曾ひのき) 巾64×高92×奥行81(cm)
 NO.70 ●八幡宮・尺 (木曾ひのき) 巾74×高104×奥行89(cm)
 NO.71 ●八幡宮・尺2 (木曾ひのき) 巾80×高110×奥行100(cm)
 NO.507 ●八幡宮・尺5 (木曾ひのき) 巾120×高160×奥行150(cm)
 写真の商品はNo.70です。



NO.43 ●千鳥屋根付・尺2寸 (木曾ひのき) 巾75×高103×奥行87(cm)

「今日」に感謝し「明日」を祈る



NO.510 ●神明造り・尺 (木曾ひのき)
 巾105×高97×奥行85(cm)
 NO.511 ●神明造り・尺2寸 (木曾ひのき)
 巾126×高116×奥行98(cm)
 写真の商品はNo.510です。



NO.500 ●ほこら宮・8寸 (木曾ひのき) 巾54×高82×奥行74(cm)
 NO.502 ●ほこら宮・尺 (木曾ひのき) 巾60×高90×奥行81(cm)
 NO.110 ●ほこら宮・尺2 (木曾ひのき) 巾73×高103×奥行88(cm)
 NO.509 ●ほこら宮・尺5 (木曾ひのき) 巾102×高148×奥行132(cm)
 写真の商品はNo.502です。



NO.105 ●千鳥屋根付・尺 (けやき)
 巾87×高96×奥行80(cm)

【外宮ご使用にあたりお願い】扉を開ける時はひのきのヤニで開けにくい事がありますので、ゆっくりと引いてください。(強く引くと扉が破損する事があります)



NO.44 ●流れ・8寸(木曾ひのき)
巾68×高75×奥行67(cm)

NO.45 ●流れ・尺(木曾ひのき)
巾90×高92×奥行80(cm)

NO.46 ●流れ・尺2(木曾ひのき)
巾98×高101×奥行91(cm)

NO.102 ●流れ・尺5(木曾ひのき)
巾118×高116×奥行108(cm)

写真の商品はNo.45です。



NO.44K ●流れ・8寸(けやき)
巾68×高75×奥行67(cm)

NO.45K ●流れ・尺(けやき)
巾90×高92×奥行80(cm)

NO.46K ●流れ・尺2寸(けやき)
巾98×高101×奥行91(cm)

写真の商品はNo.45Kです。



NO.506 ●鞘建宮・尺2寸(木曾ひのき)
巾83×高88×奥行77(cm)



NO.505 ●地蔵堂Ⅰ型(木曾ひのき)
巾87×高102×奥行100(cm)



NO.650 ●地蔵堂Ⅱ型(木曾ひのき)
巾100×高102×奥行89(cm)



NO.17 ●板宮・8寸(木曾ひのき)
巾60×高61×奥行61(cm)

NO.18 ●板宮・尺(木曾ひのき)
巾67×高77×奥行69(cm)

NO.19 ●板宮・尺2寸(木曾ひのき)
巾83×高88×奥行77(cm)

NO.101 ●板宮・尺5寸(木曾ひのき)
巾107×高113×奥行104(cm)

写真の商品はNo.18です。



NO.503 ●三社宮(木曾ひのき) 巾118×高91×奥行70(cm)



NO.104 ●二社宮(木曾ひのき) 巾82×高68×奥行47(cm)



NO.60 ●板宮・6寸(ひのき)
巾45×高49×奥行41(cm)

NO.61 ●板宮・7寸(ひのき)
巾50×高54×奥行45(cm)

写真の商品はNo.60です。

外宮



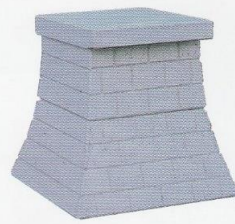
人工石台座4段

NO.254(小) 巾62×高86×奥行74(cm) 重量 約300kg
 NO.253(大) 巾70×高86×奥行83(cm) 重量 約330kg
 NO.293(特大) 巾84×高86×奥行96(cm) 重量 約390kg



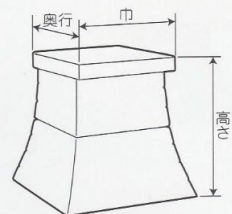
人工石台座3段

NO.255 巾49×高72×奥行60(cm) 重量 約150kg



人工石台座2段

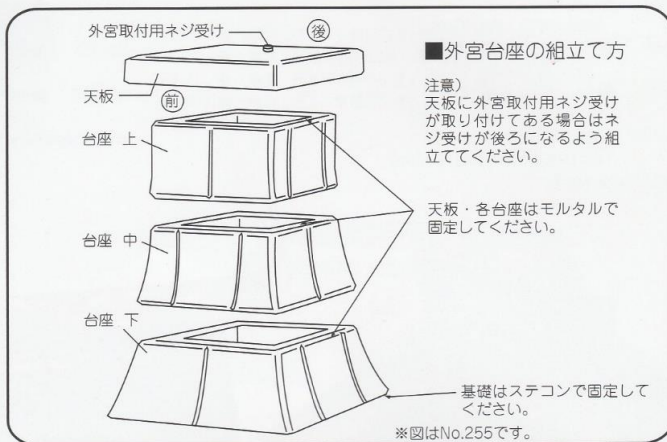
NO.292 (小)巾38×高46×奥行42(cm) 重量 約70kg
 NO.290 (大)巾49×高60×奥行60(cm) 重量 約120kg



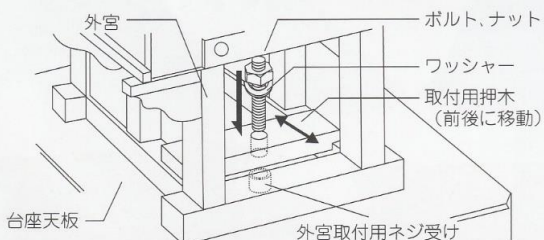
※人工石台座で表示の巾、奥行は天板の寸法です。

■お宮土台寸法

No.	品名	巾(cm)	奥行(cm)
504	極上八幡・尺	62	57
103	極上八幡・尺2寸	70	68
107	極上八幡・尺5寸	98	100
69	八幡宮・8寸	51	43
70	八幡宮・尺	60	50
71	八幡宮・尺2寸	69	56
507	八幡宮・尺5寸	93	81
105	千鳥屋根付・尺(けやき)	39	44
43	千鳥屋根付・尺2寸	61	58
510	神明造り・尺	59	57
511	神明造り・尺2寸	69	68
500	ほこら宮・8寸	32	41
502	ほこら宮・尺	39	45
110	ほこら宮・尺2寸	46	52
509	ほこら宮・尺5寸	60	70
44	流れ・8寸	33	37
45	流れ・尺	38	44
46	流れ・尺2寸	46	51
102	流れ・尺5寸	59	64
44K	流れ・8寸(けやき)	33	37
45K	流れ・尺(けやき)	38	44
46K	流れ・尺2寸(けやき)	46	51
505	地藏堂Ⅰ型	52	51
650	地藏堂Ⅱ型	52	51
506	鞆建宮・尺2寸	50	48
60	板宮・6寸	28	25
61	板宮・7寸	31	28
17	板宮・8寸	32	37
18	板宮・尺	43	44
19	板宮・尺2寸	50	48
101	板宮・尺5寸	65	65
104	二社宮	52	30
503	三社宮	85	50



●稲荷鳥居
 (木製とエンビ製があります。)
 ※受注生産
 別途御見積りいたします。
 (写真はエンビ製です。)



■外宮の取付け方

1. 外宮を天板の上ののせます。(外宮取付用ネジ受けが後側になるよう、のせます)
2. 取付用押木の穴が外宮取付用ネジ受けに合うよう前後に移動し合わせます。
3. ボルトを取付用押木の穴に通し、ワッシャー・ナットで固定します。(締め付け過ぎると押木が割れますので注意してください。)



- ページ数の都合により、本カタログでは同一の商品でサイズ違いの物は写真を一点しか紹介しておりません。サイズによって部品の数や形等に多少違いがあり、掲載写真と異なる場合がありますが、あらかじめご了承下さい。
- 特別注文の御用命も承っておりますのでお気軽にご相談ください。金額につきましては別途御見積りいたします。
- 本カタログに掲載の製品が品切れになる場合もございますのでご確認ください。
- 手造りの木製品のため、寸法に多少の誤差が生じることがございます。あらかじめご了承ください。
- 本カタログ掲載の製品は、改良のため予告なく変更することがあります。

■取扱店

株式会社丸十商店

【本社】〒136-0082 東京都江東区新木場3-7-18

☎ 03-3521-5585 fax 03-35216730

【埼玉支店】〒352-0017 埼玉県新座市菅沢1-9-20

東京新宿木材市場(株) 埼玉センター内

☎ 048-477-1291 fax 048-482-1676