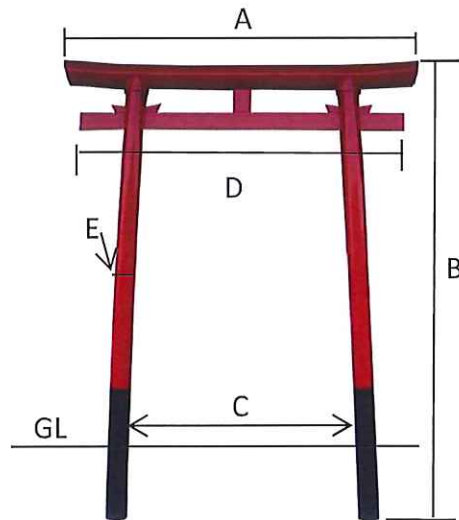


硬質塩化ビニール製鳥居(朱塗) 1基

単位(mm)

No.	商品名	A 笠木の長さ	B 地上高+埋込	C 柱間の巾(内々)	D 貫長さ	E 柱直径
No.523	BS-75	1,600	2,000+300	約900	1,400	90
No.524	BS-100	2,000	2,000+400	約1,200	1,795	115
No.525	BS-125	2,400	2,200+400	約1,300	2,150	140

※消費税、送料は別途かかります。



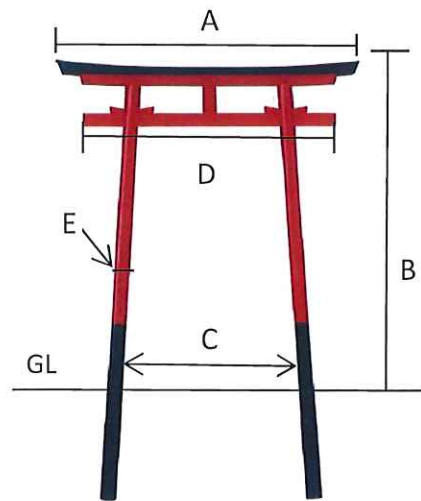
← 笠木は丸です。

外祭木製鳥居(朱塗) 1基

単位(mm)

No.	商品名	A 笠木の長さ	B 高さ	C 柱間の巾(内々)	D 貫長さ	E 柱直径
No.520	3寸	1,800	2,150	約1,000	1,500	85
No.521	3.5寸	1,970	2,200	約1,100	1,650	100
No.522	4寸	2,470	2,350	約1,380	2,100	115

※消費税、送料は別途かかります。



← 笠木は五角形です。

- ・塗料による節止めは完全にすることはできません。
- ・柱に割れができますが、防止することができません。ご了承ください。